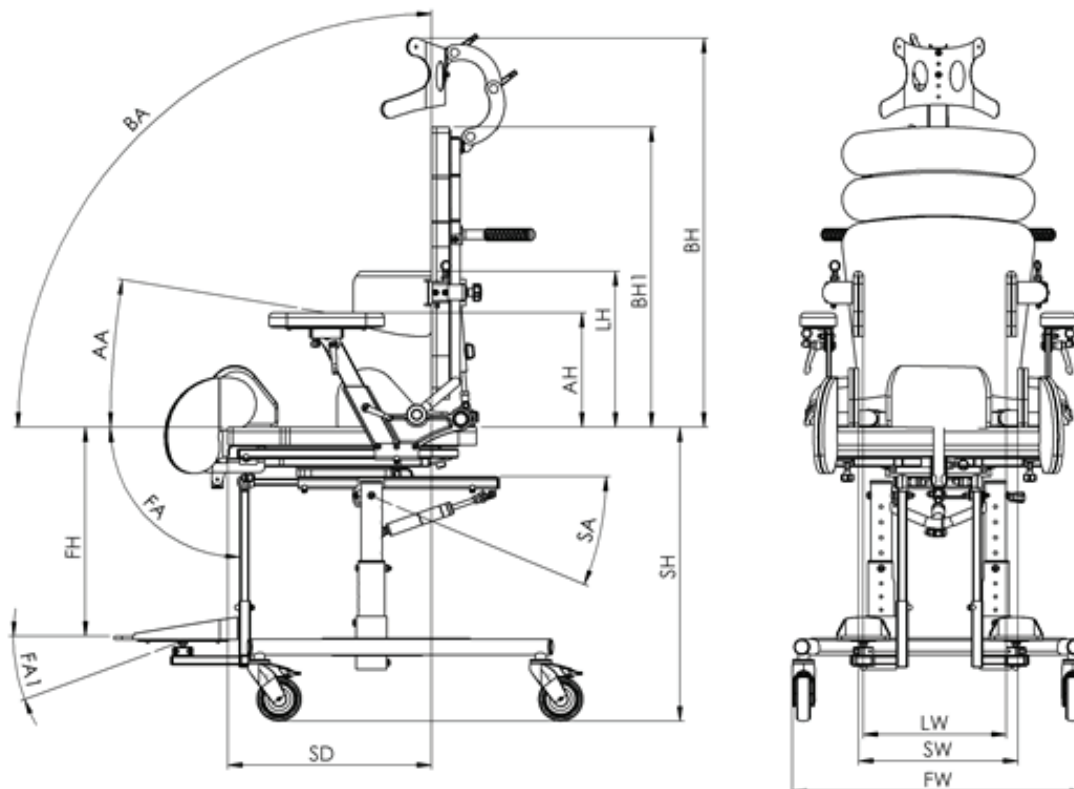




DANE TECHNICZNE

MayorSIT



WYMIARY	SYMBOL	ROZMIAR XL (cm)
Głębokość siedziska	SD	22÷50
Wysokość oparcia bez zagłówka	BH1	48; 58; 68
Długość siedziska	SH	44÷67
Wysokość oparcia wraz z zagłówkiem	BH	69; 79; 89
Wysokość podłokietników	AH	21÷26
Wysokość pelot bocznych (podpaszek)	LH	23÷42
Długość podnóżka	FH	24÷60
Szerokość siedziska	SW	15÷44
Szerokość siedziska wraz z ramą	FW	67
Szerokość pelot bocznych (podpaszek)	LW	32÷50
Kąt regulacji platform stóp	FA1	-/+ 5°
Kąt regulacji podnóżka	FA	0÷90°
Kąt regulacji podłokietnika	AA	-10÷10°
Kąt regulacji oparcia	BA	-5÷25°
Maksymalna waga pacjenta		100 kg
Waga urządzenia		53 kg